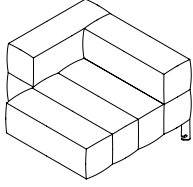


VONDOM

Instrucciones para la unión entre módulos Modules assembly instructions

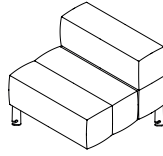
Colección TABLET TABLET collection

set 01



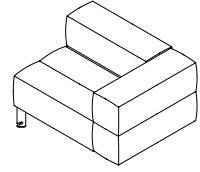
módulo brazo chaiselonge
armrest chaiselonge unit

set 02



módulo básico
basic unit

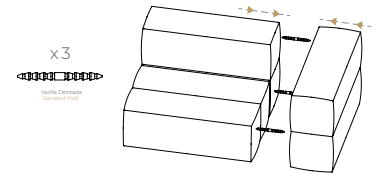
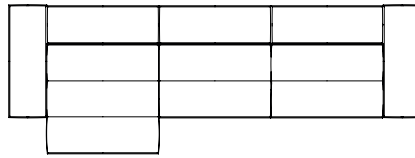
set 03



módulo brazo
armrest unit

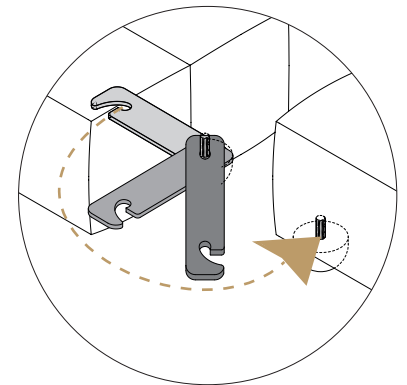
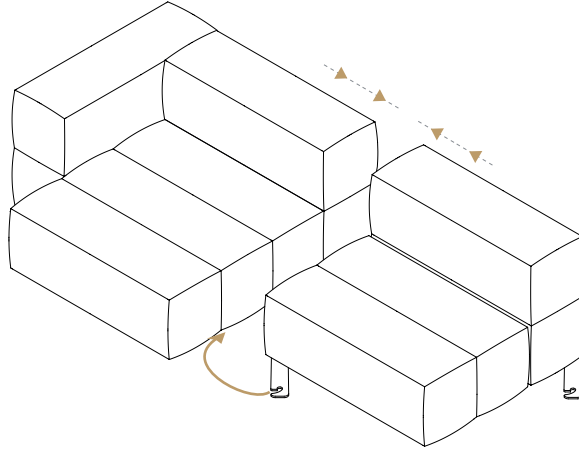
Unión mediante pletinas de módulos. Cada módulo lleva las pletinas de anclaje necesarias.
Union by platan of moduls. Each modul has the necessary platan.

Montaje sofá de 2 plazas / 2 seats sofa assembly



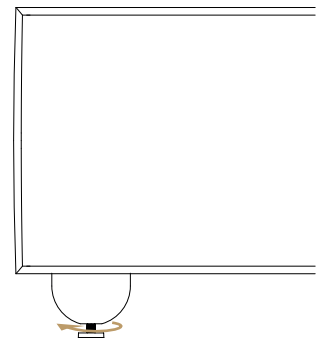
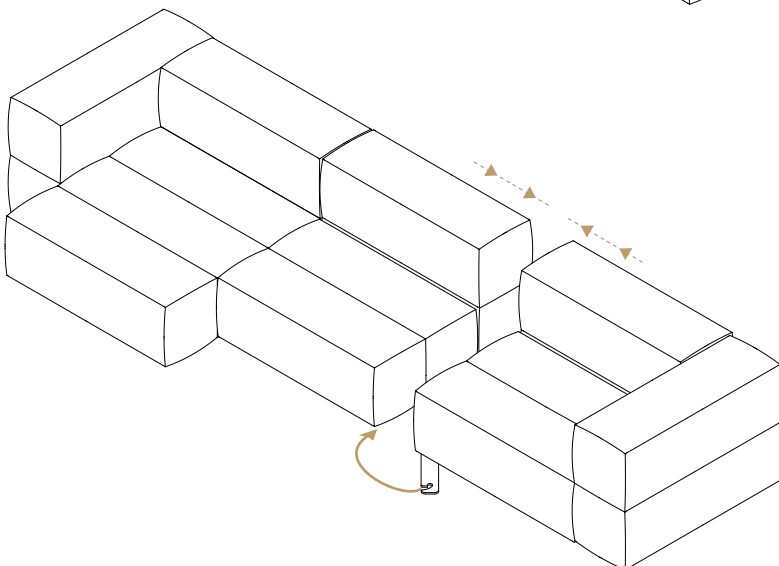
Pasos Steps

1 Unión de módulos Section assembly



Una vez anclado apretar las patas con firmeza
Once fixed, tight the legs firmly

2



Patas con regulador de altura
Legs with height regulator