

Uve 8x24x16

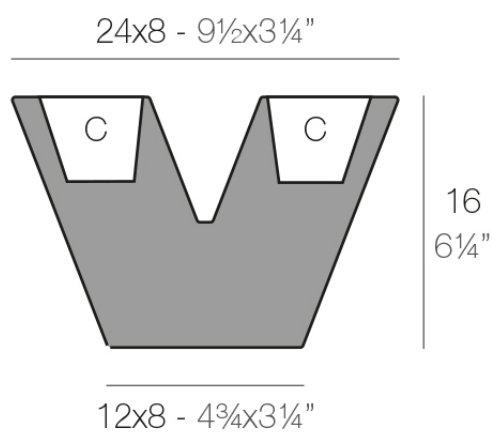


Info

Descripción

Macetero fabricado con resina de polietileno mediante moldeo rotacional con doble pared. 100% Reciclable. Apto para exterior e interior. Disponible en varios acabados.

Peso: 0.4 Kg



UVE Nano 24 x 8 x 16 cm
UVE Nano 9½" x 3¼" x 6¼"

C = 0,2+0,2 L
C = 0,05+0,05 gal

Acabados

acabados

Basic

Ref. 43308A



white 2001



black 2002



ecru 2003



tortora 2004



gray 2005



anthracite 2006



brown 2008



garnet 2015



green 2016



cream 2017



blue 2018



camel 2020



clay 2022



ecru granite



cream granite



ice 2101

Resina de polietileno acabado mate.

Simple Lacquered

Ref. 43308F

VONDOM



white 3101



black 3102



ecru 3103



tortora 3104



gray 3105



anthracite 3106



garnet 3113



green 3116



cream 3117



blue 3118



brown 3125

luz

Led – White
Ref. 43308W



ice 2101

Con iluminación interior de color blanco mediante tecnología LED. Solo disponible en acabado hielo mate.

Ambients

