

## Uve 10x30x20



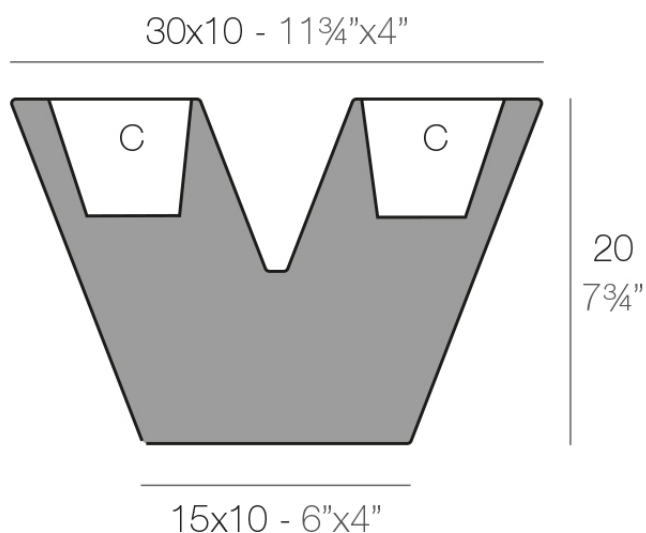
## Info

---

### Descripción

Macetero fabricado con resina de polietileno mediante moldeo rotacional con doble pared. 100% Reciclable. Apto para exterior e interior. Disponible en varios acabados.

Peso: 0.7 Kg



UVE Nano 30 x 10 x 20cm

UVE Nano 11<sup>3</sup>/<sub>4</sub>" x 4" x 7<sup>3</sup>/<sub>4</sub>"

C = 0,5+0,5 L

C = 1/4+1/4 gal

## Acabados

---

### acabados

---

Basic

Ref. 43310A



white 2001



black 2002



ecru 2003



tortora 2004



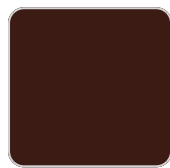
gray 2005



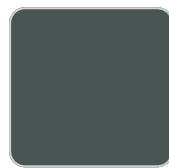
anthracite 2006



brown 2008



garnet 2015



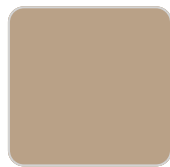
green 2016



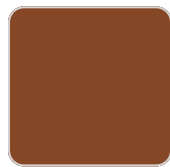
cream 2017



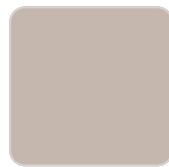
blue 2018



camel 2020



clay 2022



ecru granite



cream granite



ice 2101

Resina de polietileno acabado mate.

Simple Lacquered

Ref. 43310F

# VONDOM



white 3101



black 3102



ecru 3103



tortora 3104



gray 3105



anthracite 3106



garnet 3113



green 3116



cream 3117



blue 3118



brown 3125

## luz

---

Led – White  
Ref. 43310W



ice 2101

Con iluminación interior de color blanco mediante tecnología LED. Solo disponible en acabado hielo mate.

## Ambients

---

