

## Hamptons silla

por Ramón Esteve

Hamptons, la **nueva colección de muebles de exterior de diseño** se compone de un conjunto de piezas donde una cuidada selección de tejidos y patrones evocan ese "lifestyle" donde la elegancia se percibe en los más finos detalles.

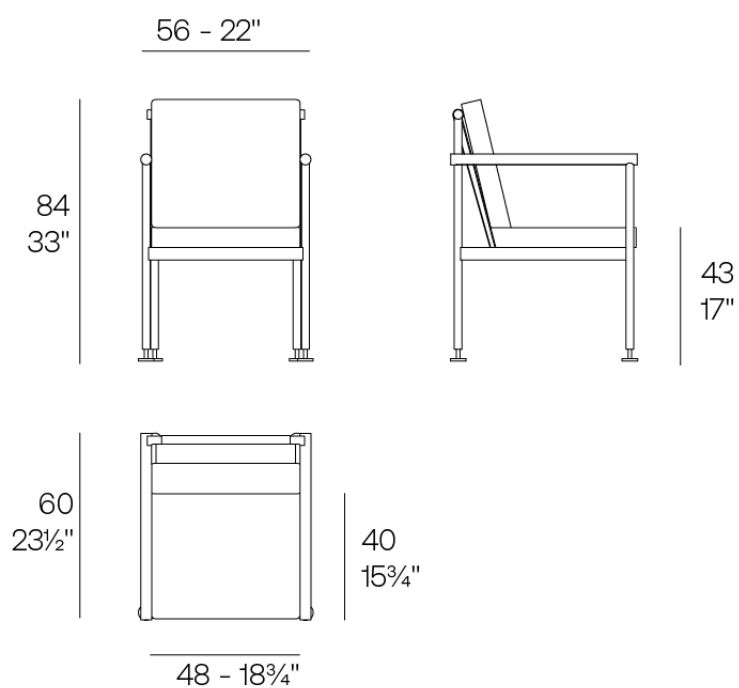


## Info

---

### Descripción

Peso: 7.47 Kg



HAMPTONS Silla  
HAMPTONS Dining chair

## Acabados

---

### acabados

---

Aluminium  
Ref. 54816



white



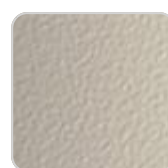
gray



anthracite



black



cream



ecru



tortora



garnet



brown



smoked



green



blue

Perfil de aluminio en acabado lacado.

### tejidos

---

BAIONA  
Ref. 54816CO



# VONDOM

clay 10106 baiona



cream 10103 baiona

black 10114 baiona



ocean 10111 baiona

camel 10104 baiona



tortora 10102 baiona

gray 10113 baiona



green 10110 baiona

blue 10112 baiona



ecru 10101 baiona



jade 10109 baiona



white 10100 baiona



brown 10108 baiona



garnet 10107 baiona

Group 1C. Tejido 100% acrilico de alta densidad, que aporta sensacion de solidez y un patron irregular que añade un toque artesanal.

## CALELLA

Ref. 54816CO



blue 10127 calella



jade 10126 calella



clay 10125 calella



mustard 10124 calella



cream 10123 calella



tortora 10122 calella



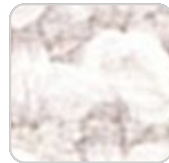
ecru 10121 calella



anthracite 10129  
calella



gray 10128 calella



white 10120 calella

Group 1C. Tejido 100% acrilico libre de PFAS, con una textura rica e inusual y una suavidad excepcional, que mejora la comodidad de los muebles.

## FISTERRA

Ref. 54816CO

# VONDOM



cream 10132 fisterra



white 10130 fisterra



ecru 10131 fisterra



tortora 10135 fisterra



camel 10134 fisterra



peach 10146 fisterra



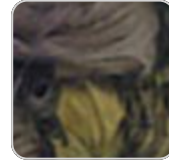
clay 10137 fisterra



garnet 10138 fisterra



brown 10136 fisterra



olive 10145 fisterra



jade 10139 fisterra



green 10140 fisterra



ocean 10141 fisterra



blue 10142 fisterra



gray 10143 fisterra



anthracite 10144  
fisterra



black 10147 fisterra

Group 1C. Tejido 100% acrilico, con un patron irregular jaspeado muy distintivo y un tacto suave.

## AROUSA Ref. 54816CO



tortora 1209 arousa



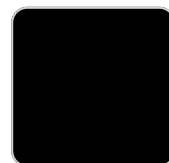
camel 1230 arousa



clay 1231 arousa



brown 1214 arousa



jade 1235 arousa



gray 1208 arousa



anthracite 1210  
arousa

# VONDOM

Group 1B. Tejido suave para exteriores, con acabado brillante.

