

Solid sofa 2 pax

por Stefano Giovannoni

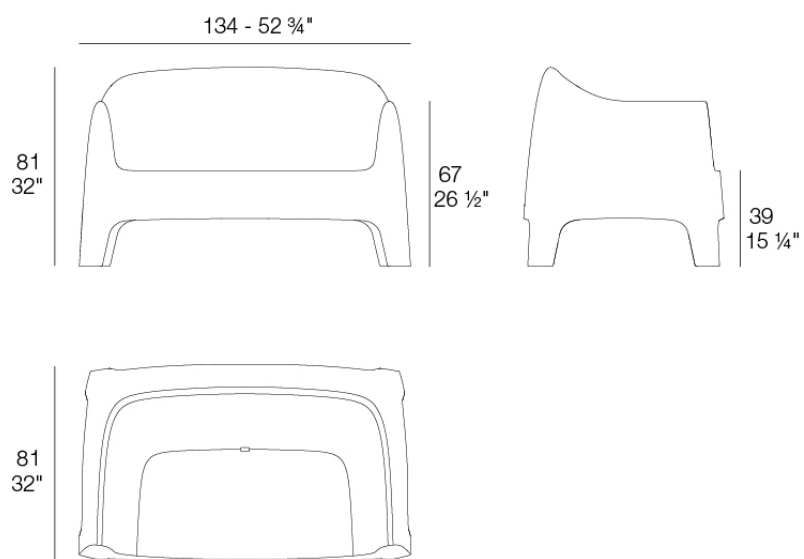
La colección de muebles de exterior Solid, diseñada por Stefano Giovannoni para Vondom es una familia de productos que a pesar de ser **ligeros, aportan estabilidad** a través de sus cortes y geometrías bien definidas, como si se tratara de piedra esculpida.



Info

Descripción

Peso: 19 Kg



SOLID Sofa
SOLID Sofa
Ref. 55034

Acabados

acabados

Basic

Ref. 55034



white



black



ecru

Disponible en varios colores

