

Stone banco

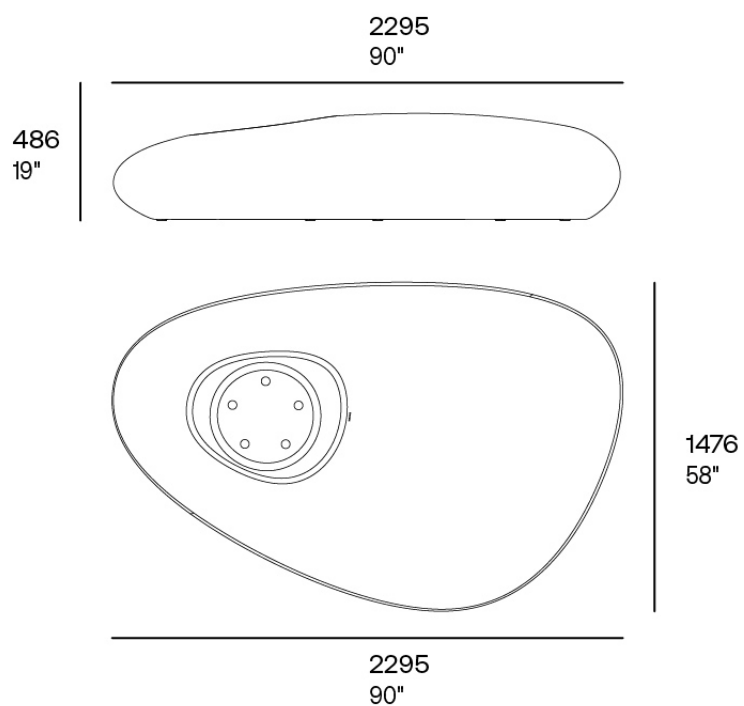
por Stefano Giovannoni & Elisa Gargan

La colección de muebles de exterior Stone, diseñada por Stefano Giovannoni, convence por sus formas orgánicas. Como su nombre indica, parece encontrarse en la propia naturaleza, creando una sinergia entre el paisaje natural y el artificial. Stones se integra perfectamente en cualquier entorno, transmitiendo su particular elegancia, gracias a su material, así como a su original forma.



Info

Descripción



STONE Bench

Acabados

acabados

Basic

Ref. 55035



white 2001



black 2002



ecru 2003



tortora 2004



gray 2005



anthracite 2006



brown 2008



garnet 2015



green 2016



cream 2017



blue 2018



camel 2020



clay 2022



ecru granite



cream granite



ice 2101

Resina de polietileno acabado mate.

