

Ibiza taburete 64,5 cm

por Eugeni Quitllet

La colección Ibiza de Vondom, diseñada por Eugeni Quitllet, captura la esencia de la vida junto al mar y la belleza efímera de una temporada transformada en piezas eternas. Inspirada en la brisa marina y el sol del Mediterráneo, Ibiza es una oda al diseño sostenible y al estado de ánimo emocional que define esta icónica isla.

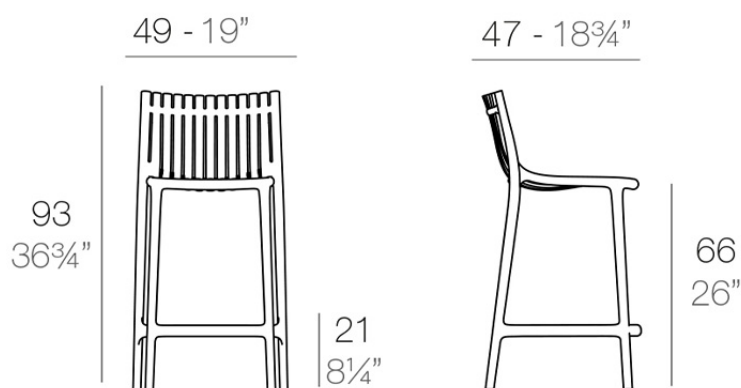


Info

Descripción

Fabricado en polipropileno por inyección y reforzado con fibra de vidrio. Apilable. Disponible en varios colores. Apto para uso interior y exterior.

Peso: 6 Kg



IBIZA Taburete 93
IBIZA Bar Stool 36³/₄"

Acabados

acabados

Basic

Ref. 65051



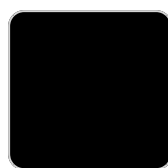
white



black



ecru



tortora

Disponibile en varios colores

Ambients

