

Palm mesa 50x50 73h

por Eugeni Quitllet

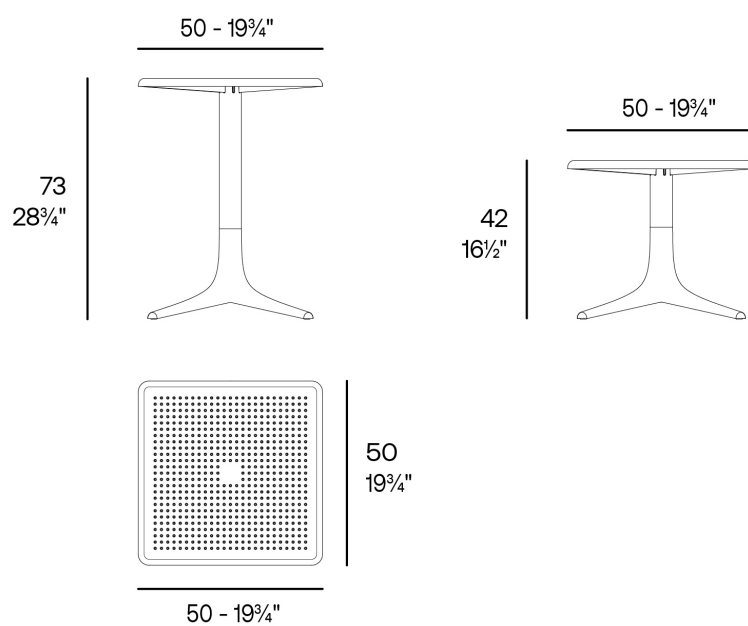
Palm captura lo esencial del aire libre: ligereza que respira y una trama orgánica que deja pasar la brisa. Su lenguaje es suave, envolvente y natural; un gesto que viste espacios exteriores e interiores con la misma facilidad.



Info

Descripción

Peso: 5.74 Kg



PALM Mesa 50x50
PALM Table 50x50

Acabados

acabados

Basic

Ref. 65064



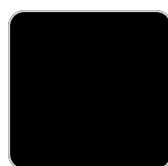
white



black



ecru



tortora

Disponibile en varios colores

