

## Mel mesa redonda 50cm

por Ramón Esteve

Mel explora la vanguardia desde lo cotidiano: formas envolventes, gesto tubular y una presencia que se queda en la retina. Con una presencia escultórica e icónica, sus formas envolventes y sinuosas generan una fuerte identidad visual, al tiempo que evocan el recuerdo del mobiliario de mimbre reinterpretado desde un lenguaje tubular, continuo y contemporáneo.

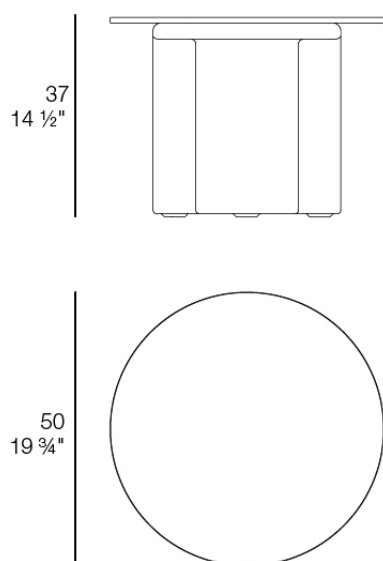


## Info

---

### Descripción

Peso: 6.67 Kg



MEL Mesa Centro D50  
MEL Low Table D19 3/4"  
Ref. 66502

## Acabados

---

### acabados

---

Basic

Ref. 66502



white 2001



black 2002



ecru 2003



tortora 2004



gray 2005



anthracite 2006



brown 2008



garnet 2015



green 2016



cream 2017



blue 2018



camel 2020



clay 2022



ecru granite



cream granite



ice 2101

Resina de polietileno acabado mate.

Lacquered

Ref. 66502F

# VONDOM



white 3101



black 3102



ecru 3103



tortora 3104



gray 3105



anthracite 3106



garnet 3113



green 3116



cream 3117



blue 3118



camel 3120



clay



brown 3125

Resina de polietileno con un acabado lacado brillo.

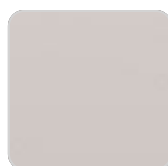
## tableros

---

HPL Solid Core Top  
Ref. 66502TBL



white (white edge)



ecru



tortora



smoked



cream



camel



clay



garnet



brown



green



ocean



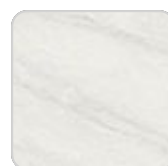
blue



gray



anthracite



white stone

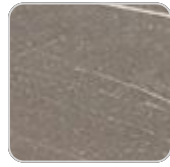
# VONDOM



cream stone



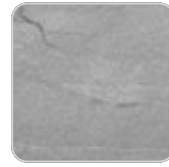
ecru stone



tortora stone



green stone



gray stone



black stone



oak1



oak2



walnut

## Ambients

---



# VONDOM

