

Productos // Marquis Lámpara Colgante ø50x26

Marquis lámpara colgante ø50x26

por JM Ferrero

Marquis, diseñada por Estudi{H}ac para Vondom, es una colección de maceteros que tiene su **origen en la inspiración de la talla del diamante**. Su diseño poligonal recuerda las facetas creadas mediante el corte. También **incluye una lámpara de mesa de diseño**.

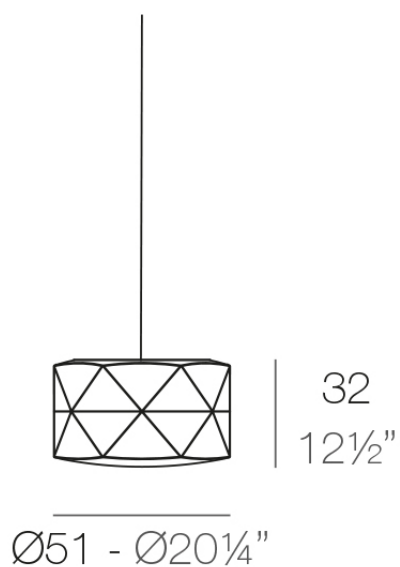


Info

Descripción

Fabricado con resina de polietileno mediante moldeo rotacional con doble pared. 100% Reciclable. Apto para exterior e interior. Disponible en varios acabados.

Peso: 4.5 Kg



MARQUIS Lámpara colgante Ø51x32

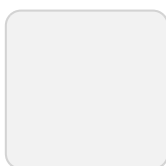
MARQUIS Hanging Lamp Ø20 1/4"x12 1/2"

Acabados

luz

LUZ

Ref. 47091W

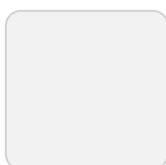


hielo

Con iluminación interior de color blanco mediante tecnología LED. Solo disponible en acabado hielo mate.

LED RGBW

Ref. 47091L

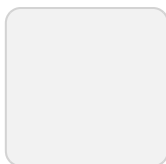


hielo

Con iluminación interior mediante tecnología LED RGBW y mando a distancia para cambiar de color. Solo disponible en acabado hielo mate. Acompañado de un mando a distancia para el cambio de color* por selección o de forma automática.

LED RGBW DMX

Ref. 47091D

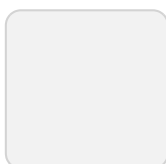


hielo

Con iluminación interior mediante tecnología LED RGBW y mando a distancia para cambiar de color. Controlado también por DMX-1024 (wireless). Solo disponible en acabado hielo mate, permitiendo la comunicación entre uno o múltiples productos simultáneamente mediante el transmisor DMX (no incluido). Hay dos opciones para seleccionar. Professional XLR DMX y Home WIFI DMX.

LED RGBW BATERIA

Ref. 47091Y

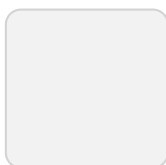


hielo

Con iluminación interior mediante tecnología LED RGBW, alimentado por una batería. Se incluye mando a distancia para cambiar de color y cargador. Solo disponible en acabado hielo mate.

LED RGBW DMX BATERIA

Ref. 47091DY



hielo

Con iluminación interior mediante tecnología LED RGBW, alimentado por una batería. Incluye mando a distancia para cambiar de color. Controlado también por DMX-1024 (wireless). Solo disponible en acabado hielo mate, permitiendo la comunicación entre uno o múltiples productos simultáneamente mediante el transmisor DMX (no incluido). Hay dos opciones para seleccionar. Professional XLR DMX y Home WIFI DMX.

