

Ibiza butaca

por Eugeni Quitllet

La colección Ibiza de Vondom, diseñada por Eugeni Quitllet, captura la esencia de la vida junto al mar y la belleza efímera de una temporada transformada en piezas eternas. Inspirada en la brisa marina y el sol del Mediterráneo, Ibiza es una oda al diseño sostenible y al estado de ánimo emocional que define esta icónica isla.



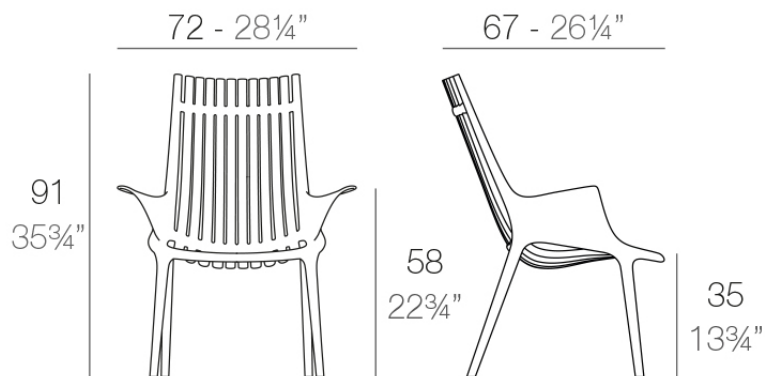
Info

Descripción

Fabricado en polipropileno por inyección con gas y reforzado con fibra de vidrio. Apilable. Disponible en varios colores. Apto para uso interior y exterior.

Además el acabado Vondom Revolution está fabricado con plástico reciclado del mediterráneo.

Peso: 8.51 Kg



IBIZA Sillón
IBIZA Lounge Chair

Accesorios

- **Tejidos**

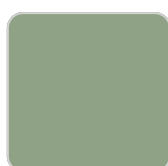
Tejidos

Acabados

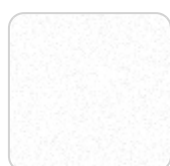
acabados

BASIC PP

Ref. 65039



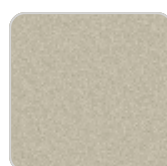
pickle



blanco



negro

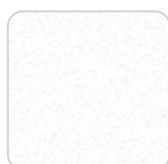


ecru

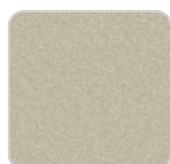
Disponibile en varios colores

VONDOM REVOLUTION

Ref. 65039VR



milos



cala



manta

Polipropileno reciclado proveniente de redes de pesca, plástico reciclado de las islas baleares y botellas recogidas de nuestros mares.

Ambients

