

QUARTZ TABLE Ø100

By Ramon Esteve



Ayant la géométrie orthogonale de la collection VELA comme point de départ, Ramon Esteve crée une chaise qui atteint la balance entre la légèreté et la résistance.

L'usage du polyamide nous permet réduire au minimum la section de ses pieds sans compromettre la consistance d'une chaise structurellement solide.

Ce travail de synthèse a comme résultat une chaise qui justifie tout le matériel utilisé. La composition rectiligne de sa forme est seulement interrompue par son siège ergonomique et son dossier. Cette consigne rigoureuse fait de VELA une chaise avec de la stabilité optimale, excellente pour être utilisée dans des espaces commerciaux.

View online: <https://www.vondom.com/fr/produits/54202>

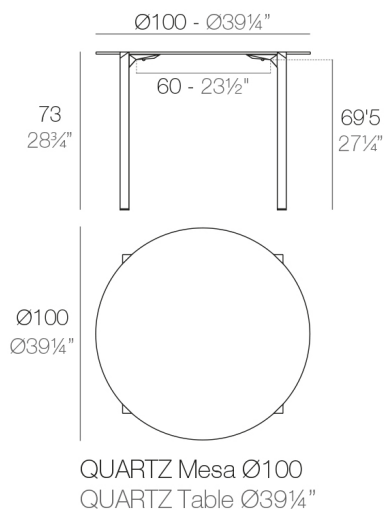
Caractéristiques

Description

Fabriqué à partir de polyamide par injection et renforcé de fibre de verre.
Empilables. Disponible dans diverses couleurs. Apte pour une utilisation intérieure et extérieure.

Poids

13.06 Kg



FINI

BASIC PP

Ref. 54202

Disponible en plusieurs couleurs

- BLANC
- NOIR
- ECRU