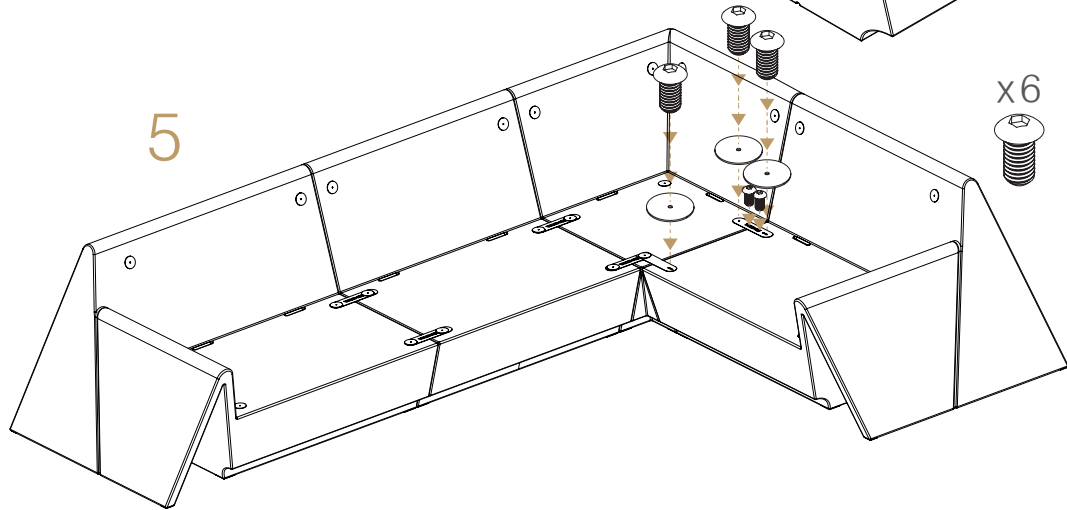
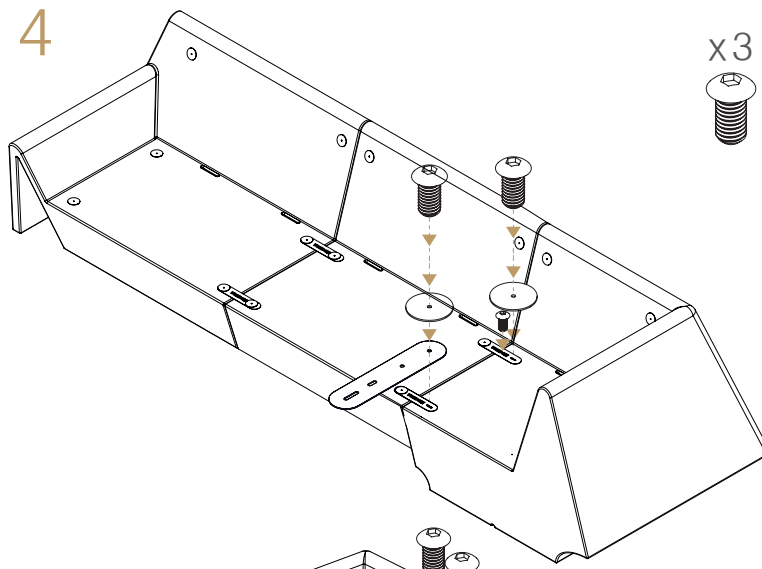


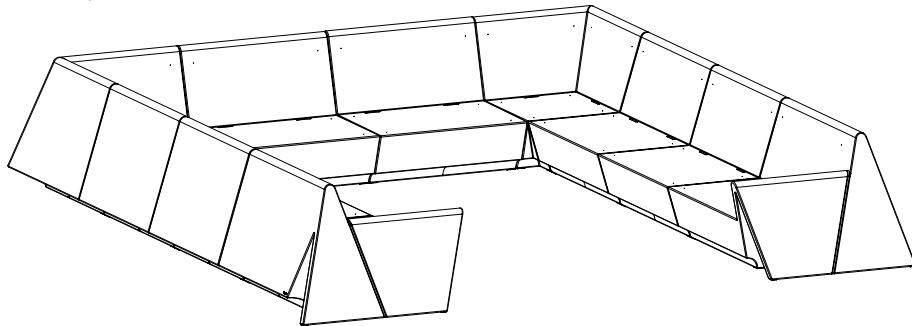
# VONDOM®

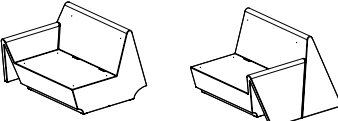
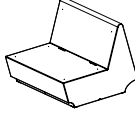
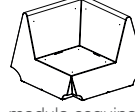


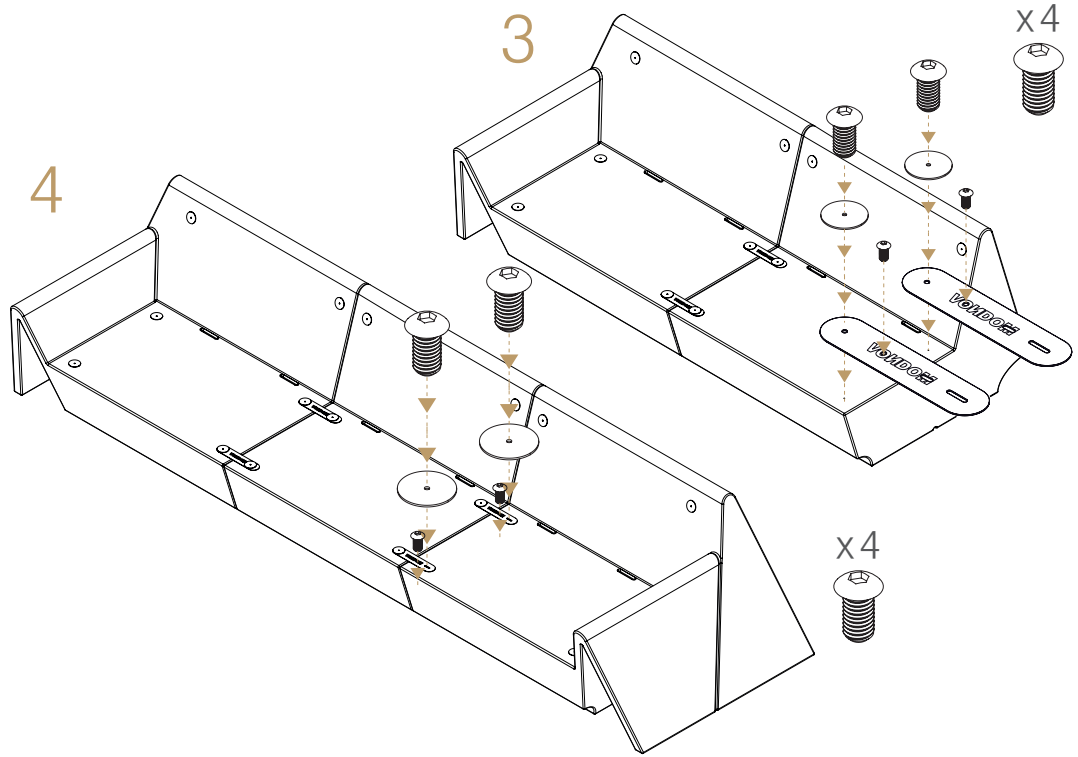
instrucciones para la unión entre módulos  
modules assembly instructions

colección REST  
REST collection

Ejemplos de modulación  
Modular sofa example



- set 01** | 
  
 modulo izquierdo / modulo derecho  
 left unit / right unit
  - set 02** | 
  
 modulo central  
 center unit
  - set 03** | 
  
 modulo esquina  
 corner unit
- x2 | x4 | x1  
 x4 | x8 | x2  
 x4 | x8 | x2



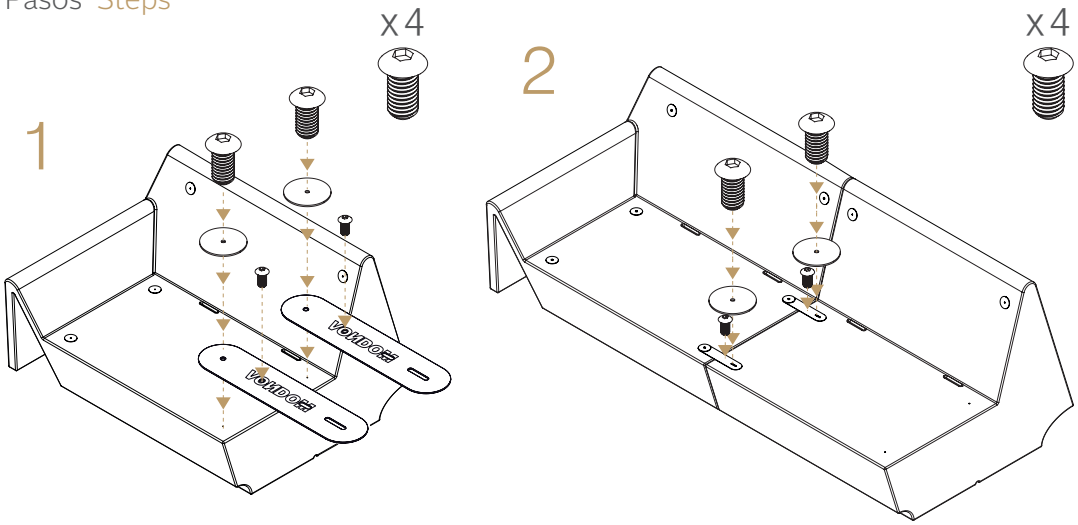
En todos los set de montaje se suministra una llave allen para atornillar  
 Allen spanner is included in each set



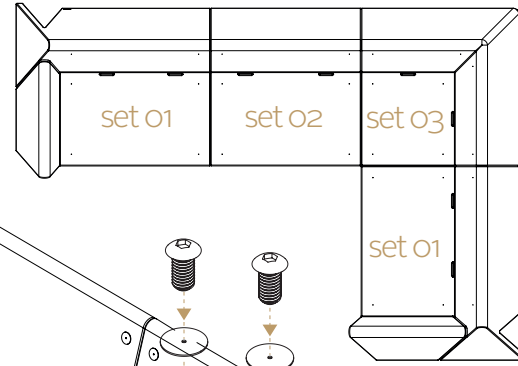
EJEMPLO DE MONTAJE 01 / ASSEMBLY EXAMPLE 01



Pasos Steps



EJEMPLO DE MONTAJE 02 / ASSEMBLY EXAMPLE 02



Pasos Steps

Los pasos 1 y 2 son los mismos que en el ejemplo de montaje 01  
 Steps 1 and 2 are the same ones that in the assembly example 01

