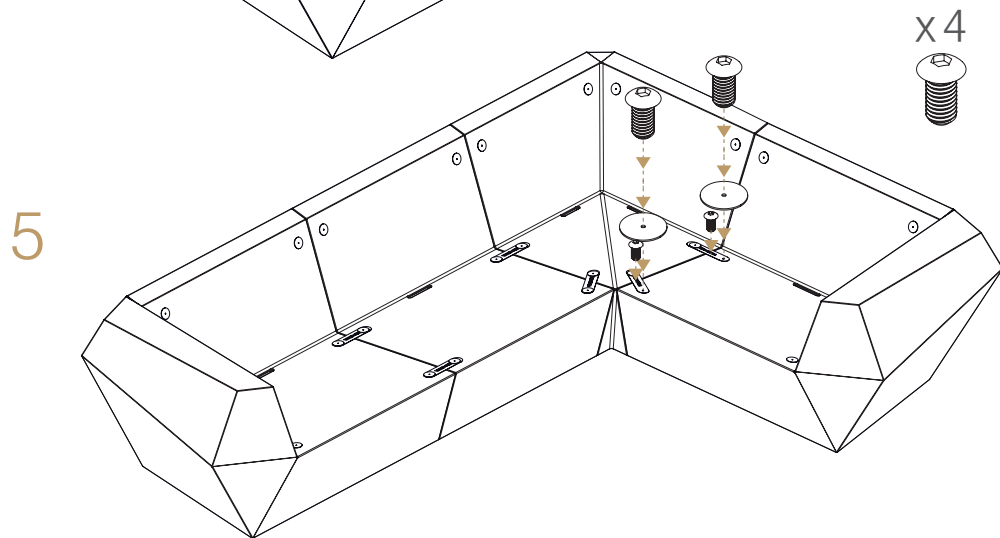
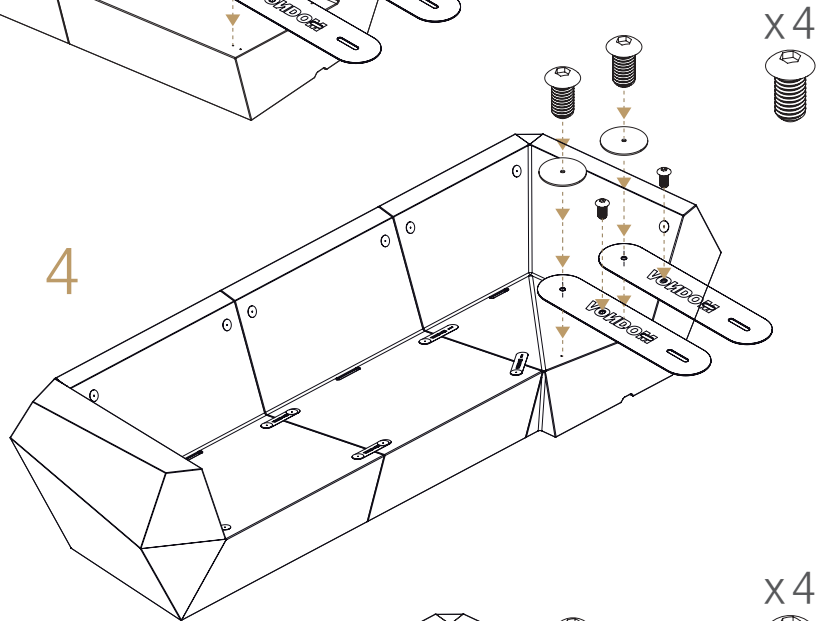
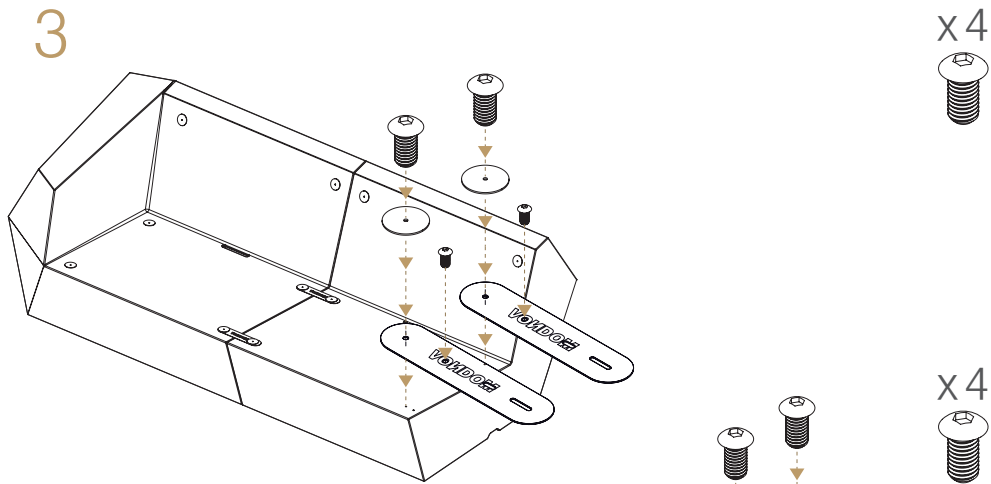


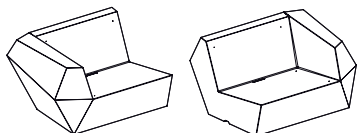
VONDOM®



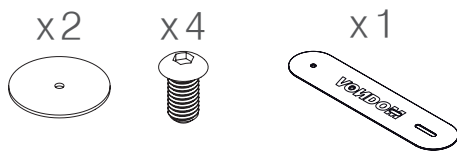
Instrucciones para la unión entre módulos
Modules assembly instructions

Colección FAZ
FAZ collection

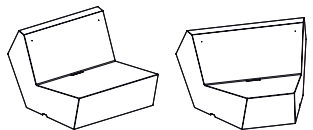
set 01



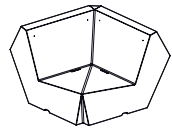
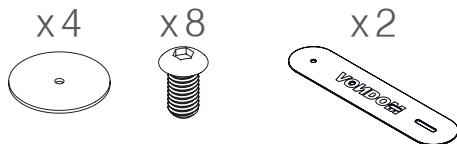
modulo izquierdo / modulo derecho
left unit / right unit



set 02



modulo central / modulo esquina 45°
center unit / 45° corner unit

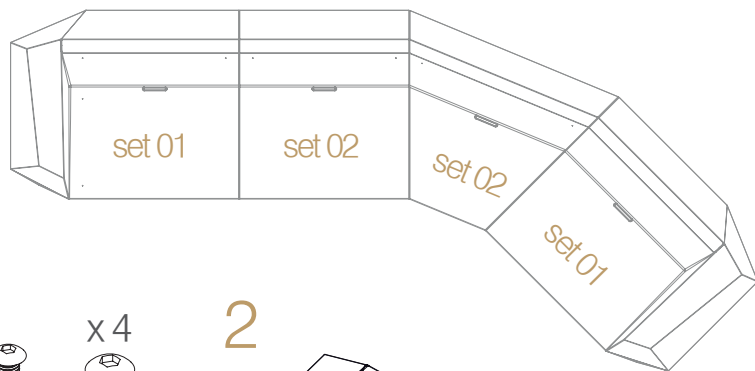


modulo esquina 90°
90° corner unit



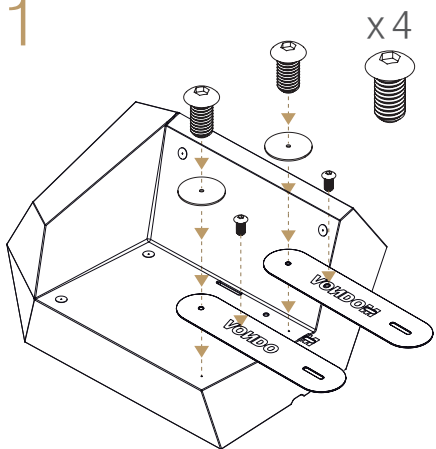
En todos los set de montaje se suministra una llave allen para atornillar
Allen spanner is included in each set

EJEMPLO DE MONTAJE 01 / ASSEMBLY EXAMPLE 01

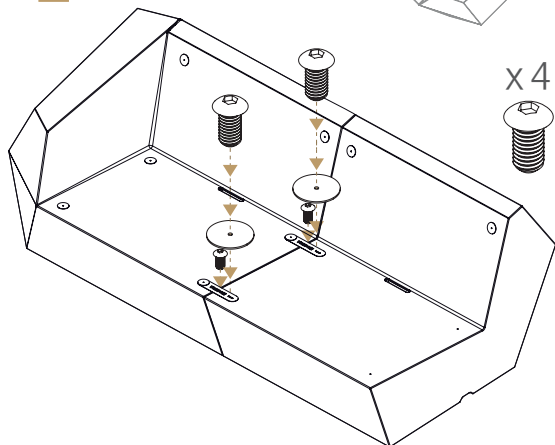


Pasos Steps

1

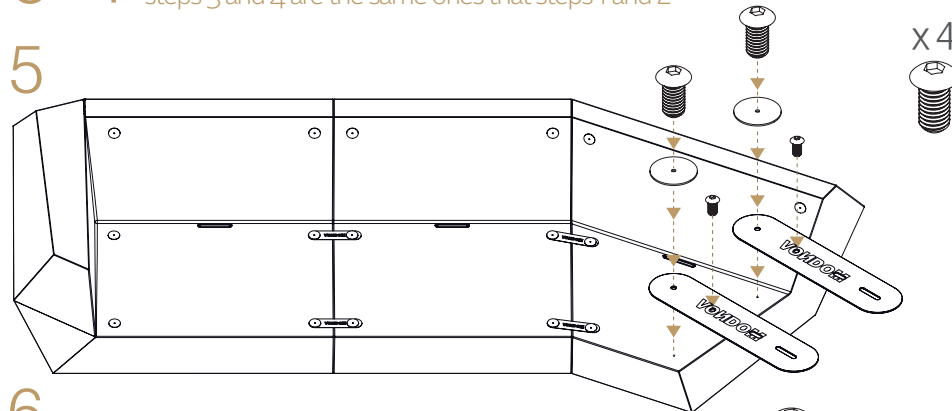


2

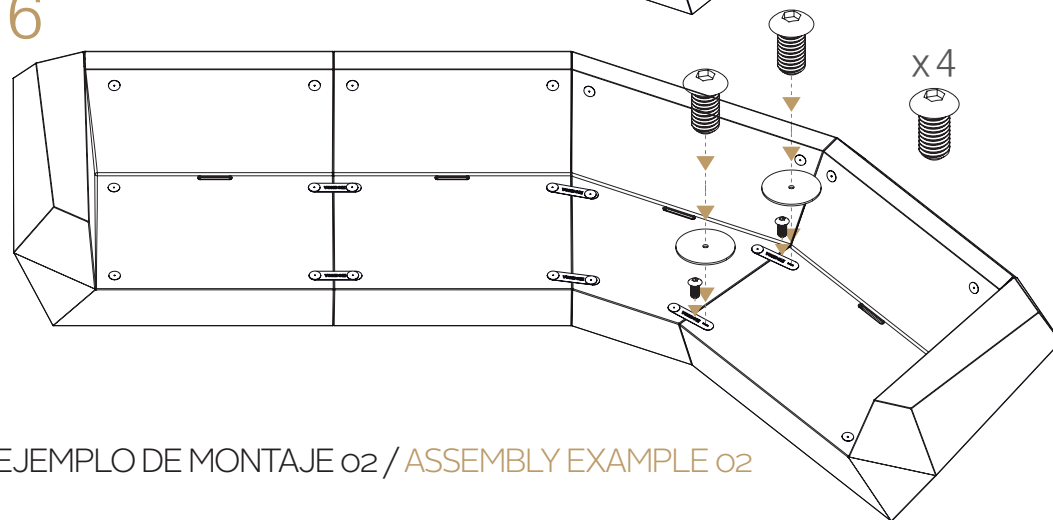


3-4 los pasos 3 y 4 son los mismos que los pasos 1 y 2
steps 3 and 4 are the same ones that steps 1 and 2

5



6



EJEMPLO DE MONTAJE 02 / ASSEMBLY EXAMPLE 02

Pasos Steps

Los pasos 1 y 2 son los mismos que en el ejemplo de montaje 01
Steps 1 and 2 are the same ones that in the assembly example 01

