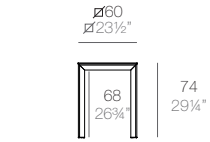


INSTRUCCIONES DE ENSAMBLAJE ASSEMBLY INSTRUCTIONS

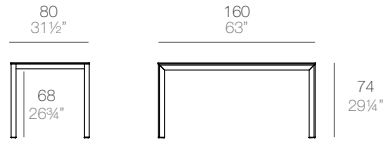
FRAME ALUMINIO / FRAME ALUMINIUM



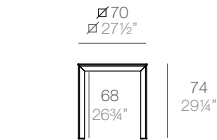
FRAME ALUMINIUM. Mesas comedor. Dinning tables



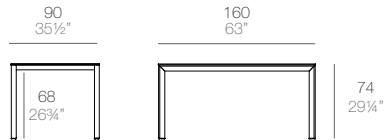
54230F



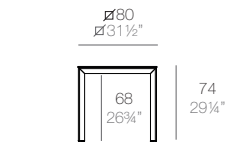
54236F



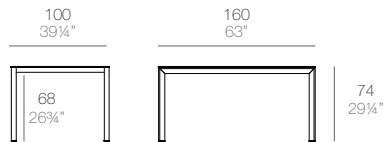
54231F



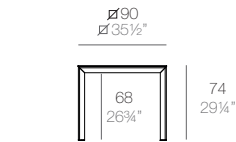
54238F



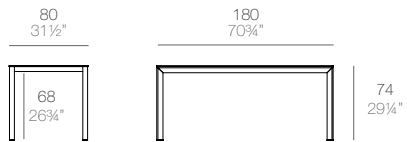
54232F



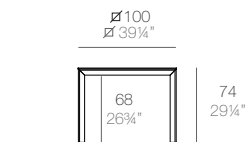
54240F



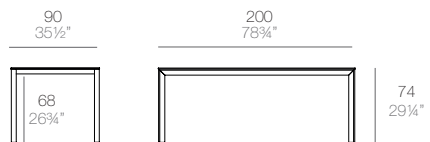
54233F



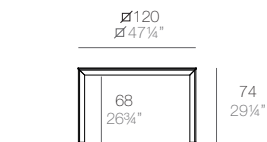
54237F



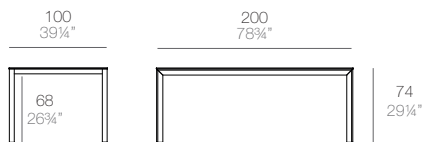
54234F



54239F



54235F

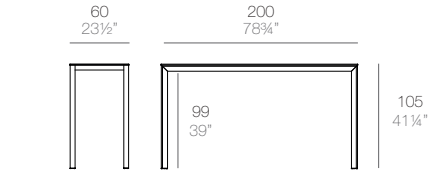
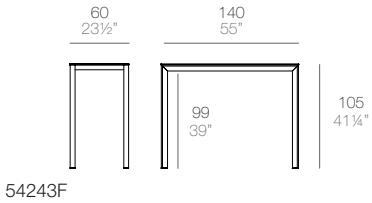


54241F

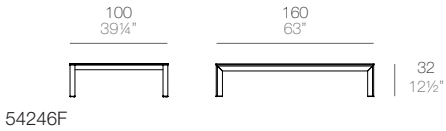
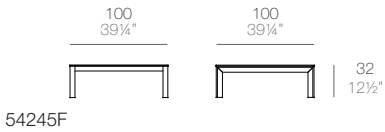


54242F

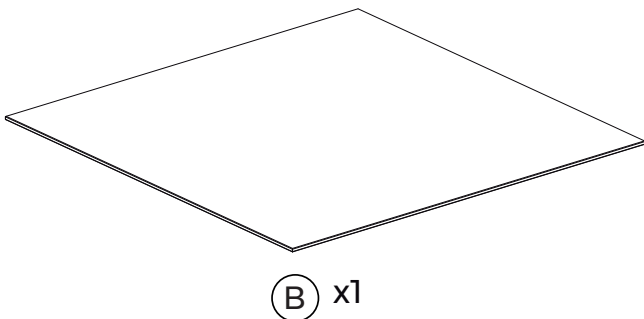
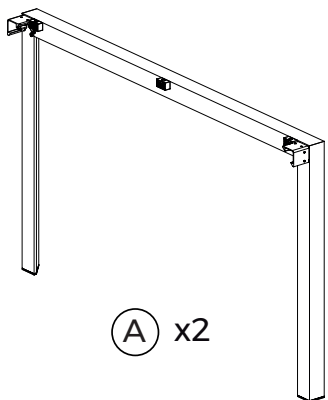
FRAME ALUMINIUM. Mesas altas. High tables



FRAME ALUMINIUM. Mesas bajas. Coffee tables



Piezas suministradas. Supplied parts



Información importante:

Leer detenidamente.

Guarda esta información para consultarla en el futuro.

- Los perfiles de aluminio tienen ángulos vivos que pueden cortar o causar graves lesiones.
- Para su manipulación y montaje se deben utilizar guantes de protección.
- No utilizar herramientas cortantes.
- La manipulación se debe hacer muy cuidadosamente ya que es un material muy sensible a rayaduras y abolladuras, recomendamos trabajar sobre una protección en el suelo.
- Se necesitan al menos 3 personas para montar adecuadamente la estructura.

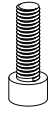
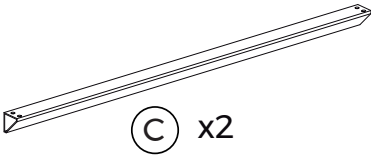
Important information:

Please read carefully.

Keep this information, it could be useful in the future.

- Aluminium profiles are very sharp which can result in serious injury.
- The use of protective gloves is compulsory.
- Avoid cutting tools.
- Handling must be done over a soft surface (blanket or cardboard) in order to avoid dents or scratches.
- At least three people are required to assemble the structure properly.

VONDOM



(D)

Depende de la medida de mesa
Depending on table size



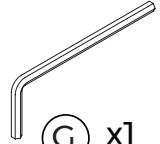
(E)

x8



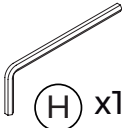
(F)

x4



(G)

x1



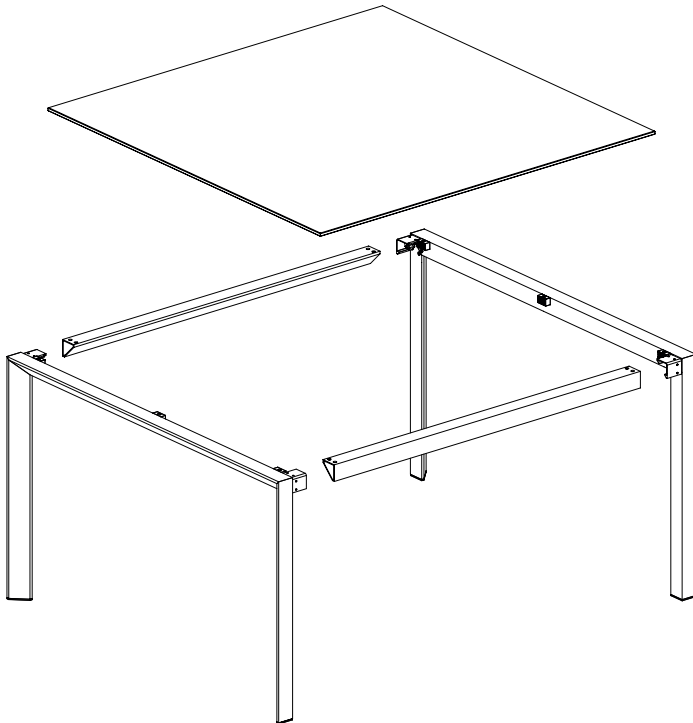
(H)

x1

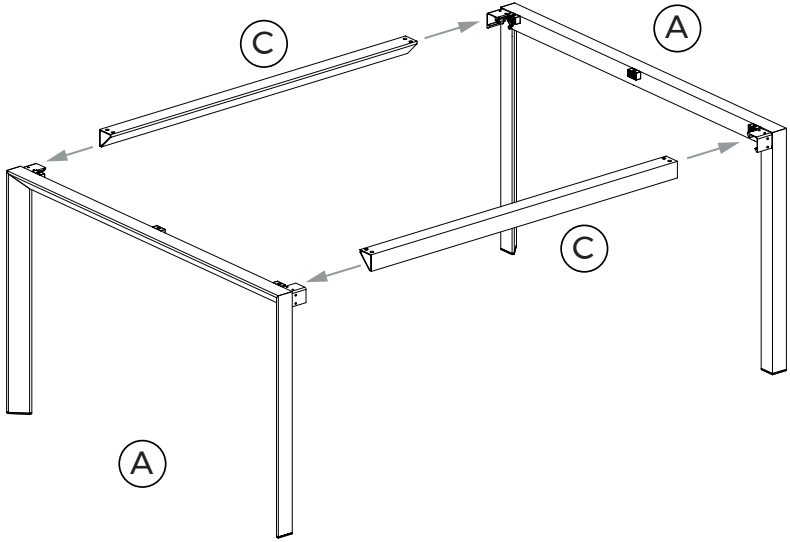


(I)

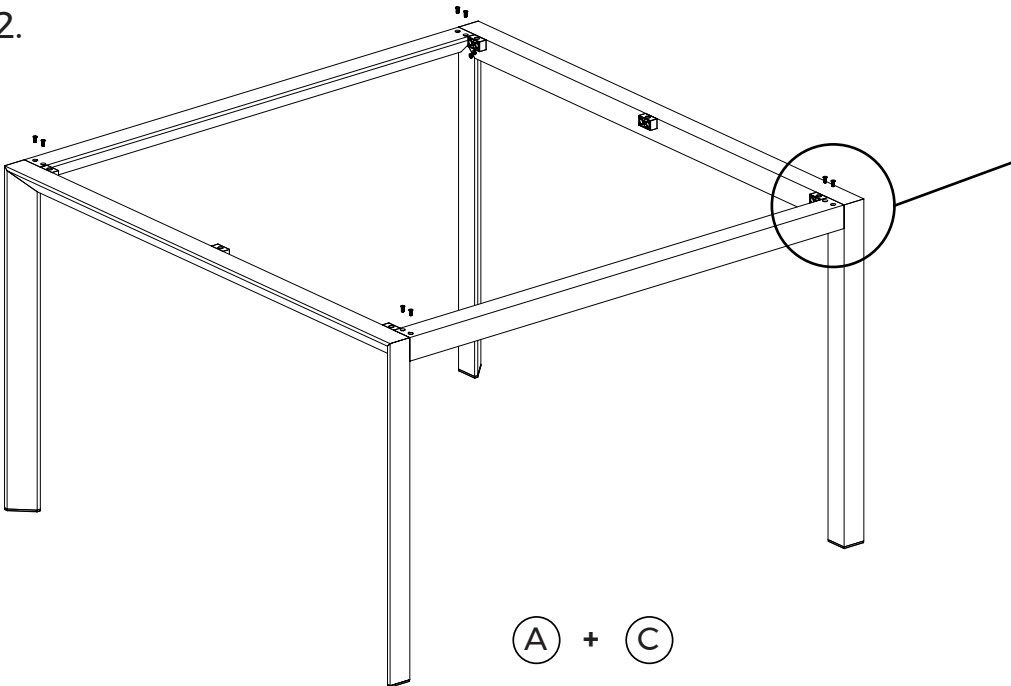
x1

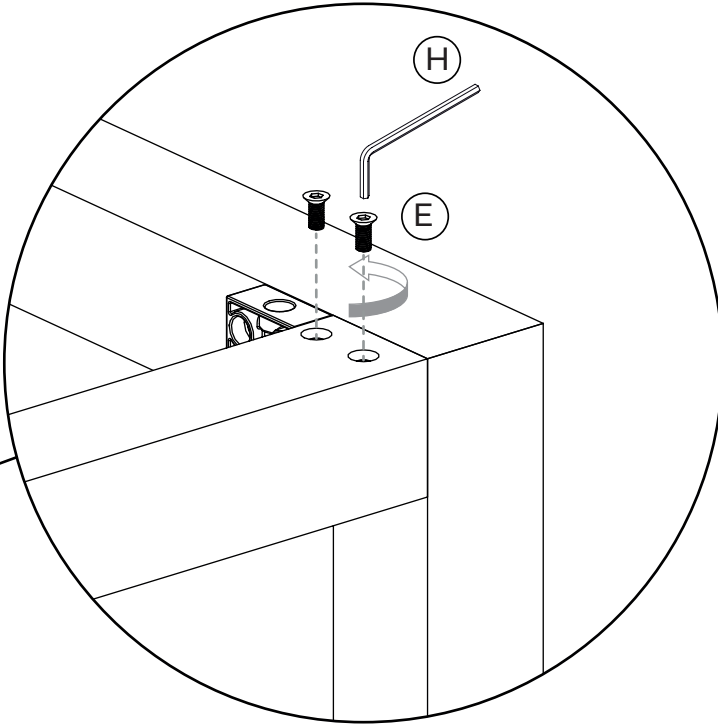


1.

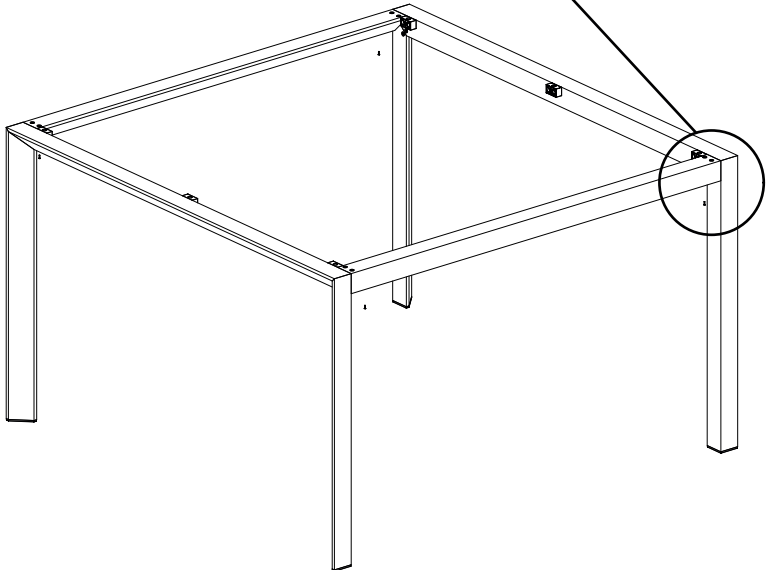
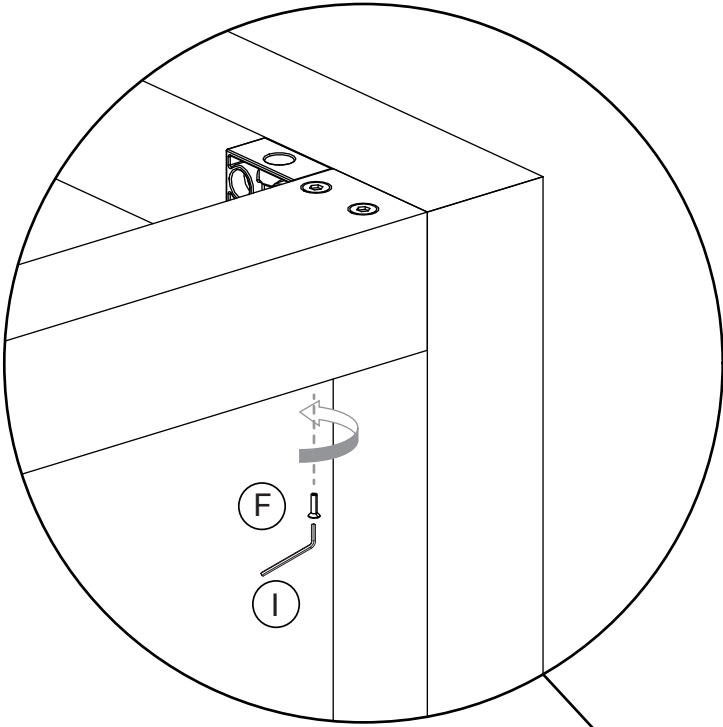


2.

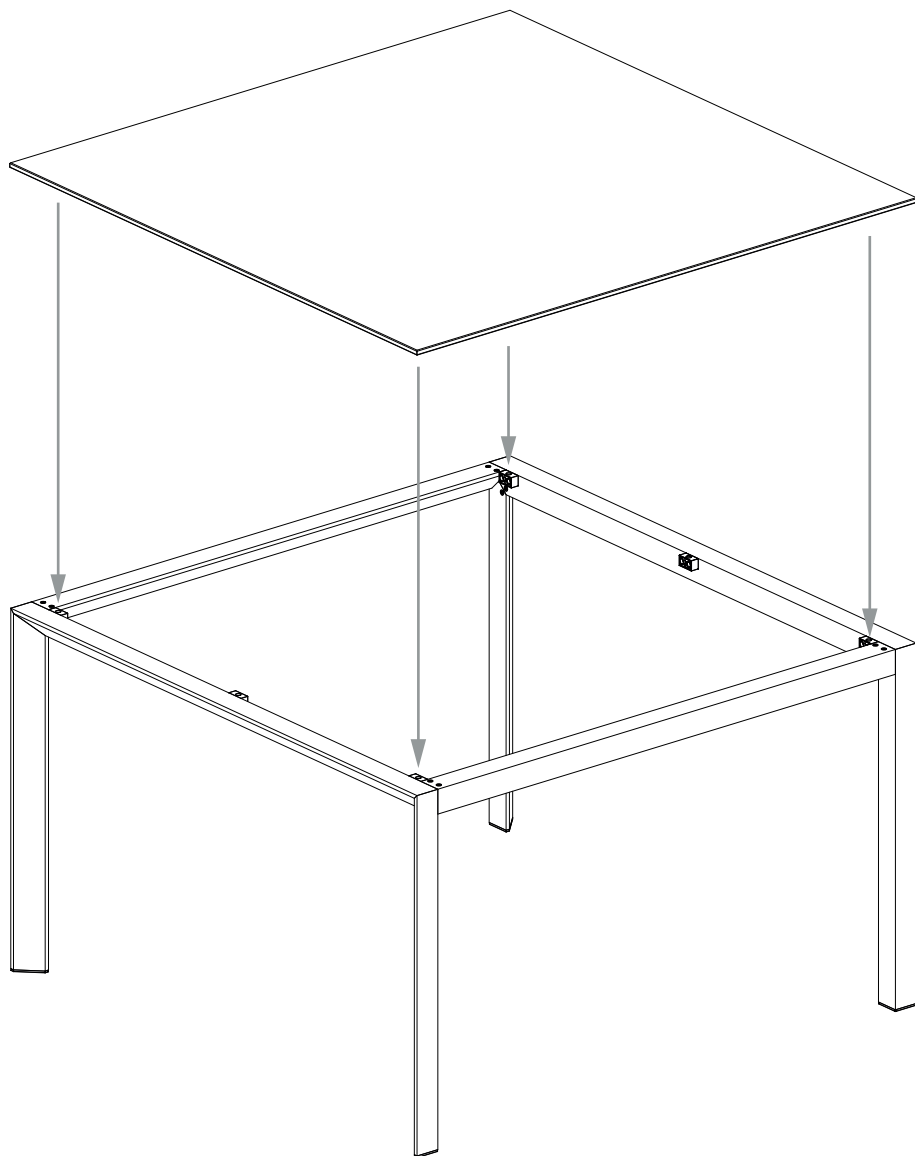




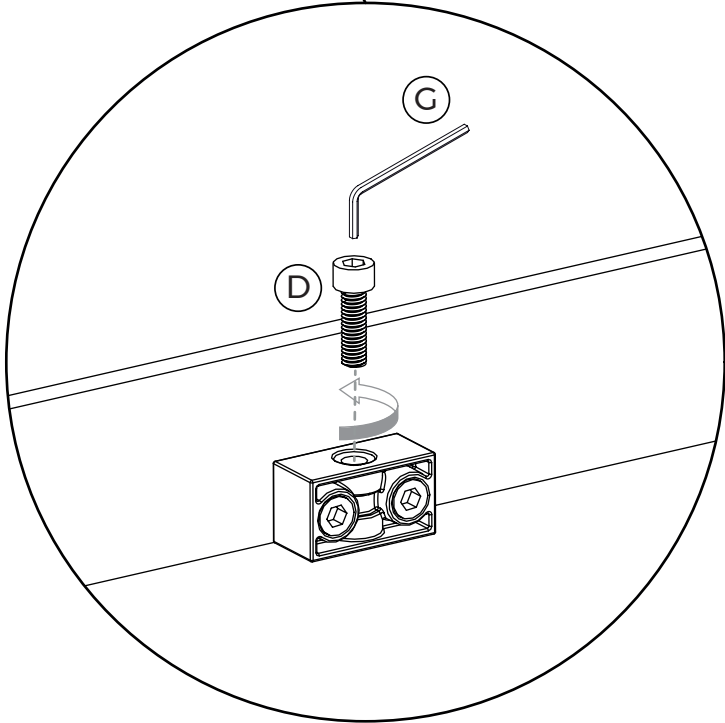
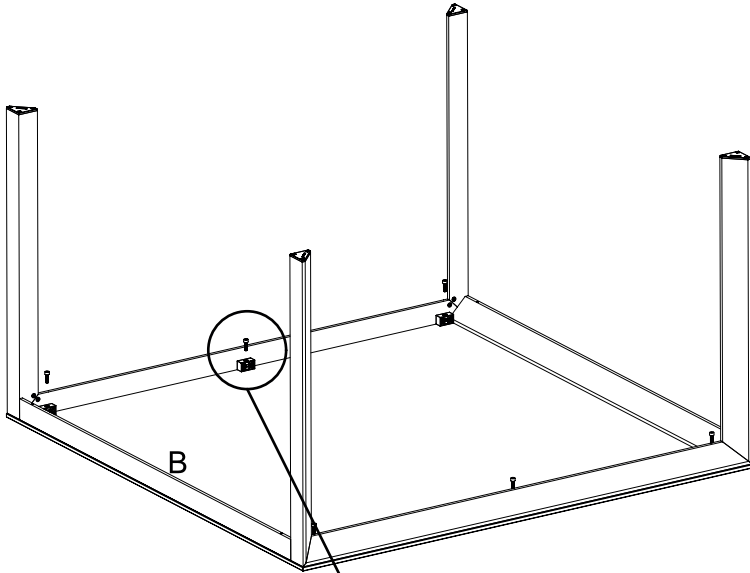
3.



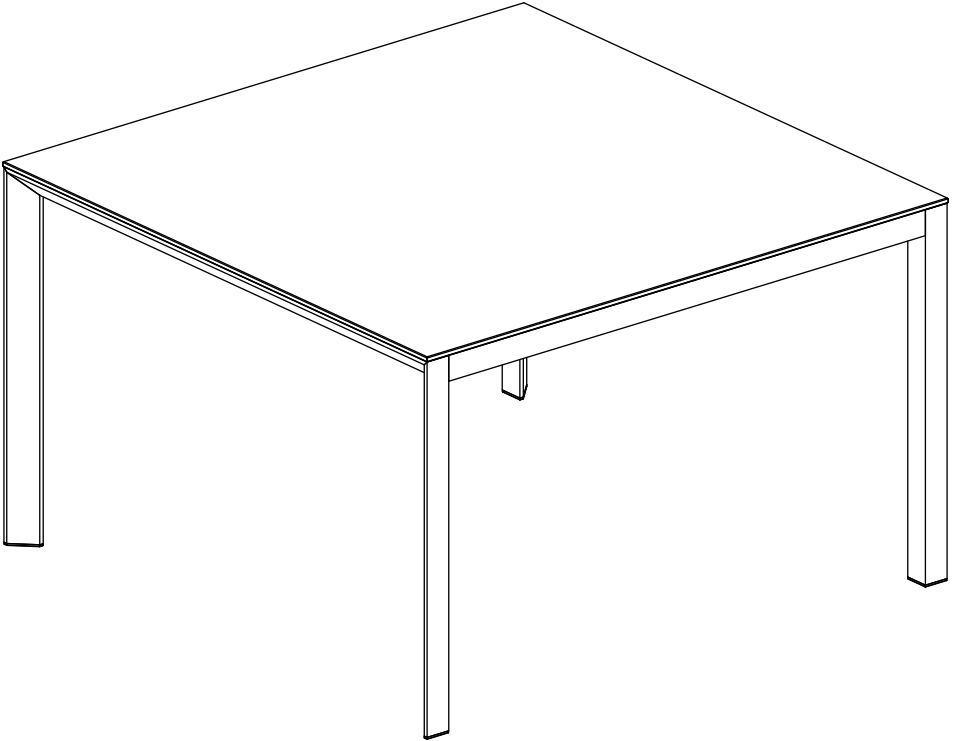
4.



5.



6.



VONDOM

Head Quarters - Factory

VONDOM S.L.U
Polígono 6, 16 - 46293 - Beneixida, Valencia - Spain
t. +34 96 239 84 86
info@vondom.com - www.vondom.com

USA Branch

VONDOM LLC.
8803 NW 23rd Street, Miami, FL 33172 - USA
ph: +1 786 391 0274
infousa@vondom.com - www.vondom.com

China Branch

VONDOM Lifestyle Design (Shanghai) Co., Ltd.
Building C6-103, No. 700, Wan Rong Road, Jing An Zone
200072 - Shanghai - China - ph: +86 21 6521 9916
infochina@vondom.com - www.vondom.com