

F3 TABLE 90x190x72

By Fabio Novembre

F3 = La forme suit la fonction.

Une collection basée sur des surfaces mathématiques qui coulent librement jusqu'à ce que le fonctionnement parfait de chaque élément. Un design simple en apparence, qui nécessite une technique précise d'ingénierie et de précision, créant un concept d'empilage jamais vu auparavant dans le rotomoulage. A travers de les différentes pièces de la collection est possible combiner leur esthétique et fonctionnalité. Lignes de la beauté sculpturale qui nous aident à couler de sa forme. La science mathématique transformée en conception ...

View online: <https://www.vondom.com/fr/produits/60004>



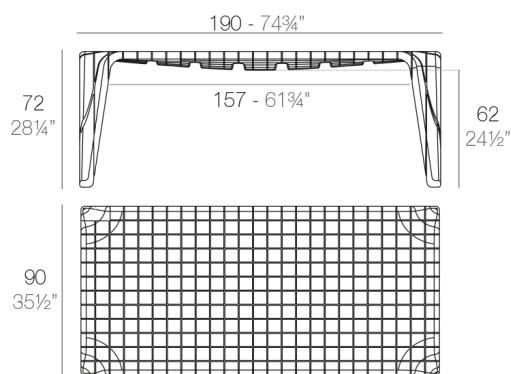
Caractéristiques

Description

Fabriqué de résine de polyéthylène par rotation moulé à double paroi. 100% Recyclable. Apte pour intérieur et extérieur. Disponible en différentes finitions.

Poids

27 Kg



F³ Mesa
F³ Dining Table

FINI

BASIC

Ref. 60004

Résine de polyéthylène finition mat.

- BLANC
- NOIR
- BRONZE
- ACIER
- ANTHRACITE
- ROUG
- PISTACHE
- ORANGE
- KHAKI
- NAVY
- PLUM
- TAUPE
- ECRU
- BEIGE

LAQUÉ

Ref. 60004F

Résine de polyéthylène avec une finition laqué brillant.

- BLANC
- NOIR
- BRONZE
- ACIER
- ANTHRACITE
- ROUG
- PISTACHE
- ORANGE
- KHAKI
- NAVY
- PLUM
- TAUPE
- ECRU
- BEIGE
- CHAMPANY

BICOLEUR LAQUÉE

Ref. 60004FP

Résine de polyéthylène avec une finition laque brillante bicoleur

- NOIR
- BRONZE
- ACIER
- ANTHRACITE
- ROUG
- PISTACHE
- ORANGE
- KHAKI
- NAVY
- PLUM
- TAUPE
- ECRU
- BEIGE
- CHAMPANY

Optional

Housse de protection imperméable qui repousse l'eau et la saleté.

